

# SAVAGE A41

Professzionális automatikus hegesztőpajzs



A Savage A41 a legendás Savage A40 továbbfejlesztett változata, amely frissített digitális felhasználói felülettel, csiszolási üzemmódhoz való korszerűsített külső gombbal és szélesebb sötétedési tartománnyal rendelkezik. Az ESAB Sentinel A60 és Savage A50LUX jelzéseit használva a Savage A41 felhasználói felület most világos és egyszerű digitális nyomógombos felhasználói felülettel rendelkezik, amely többszínű LED-kijelzőn keresztül precíz beállítási visszajelzést ad, így pontosan tudja a kiválasztott árnyalatot, késleltetést és érzékenységet. A Savage A41 megtartja a Savage A40 összes többi teljesítményjellemzőjét, beleértve a fantasztikus True-Color lencsetechnológiát és a kiváló optikai jellemzőket, amelyek a jellegzetes kialakítású pajzstestben kaptak helyet.

## Hegesztési folyamat

- Lángvágás
- Plazmavágás
- Csiszolás
- Hegesztés, GMAW (MIG/MAG)
- Hegesztés, GTAW (TIG)
- Hegesztés, PAW – Plazma ívhegesztés
- Hegesztés, SMAW/MMA (MMA)

- Négy ívérzékelő a nagyobb automatikus sötétedési reakcióért
- Széles lefedettség és nagy, 100 x 50 mm-es látómező látótér, amely széles látószöget és fokozott térérzékelést biztosít
- A digitálisan/LED-interfészen keresztül állítható érzékenység- és késleltetésszabályozók felhasználási lehetőségek széles körét teszik lehetővé a nagy áramerősségű MIG-hegesztéstől a legkényesebb TIG-eljárásokig
- Kívülről aktiválható gomb a csiszolási üzemmódhoz. 4-es sötétedésű csiszoló üzemmód
- True Color ADF passzív 4-es sötétedésű beállítással a világosabb látómező és jobb színmeghatározás érdekében

További információért keresse fel az [esab.com](http://esab.com) webhelyet.



Új többszínű LED kijelző

# SAVAGE A41

## Műszaki adatok

A patron méretei	110 x 90 x 7,8 mm (4,33 x 3,54 x 0,3 hüvelyk)
Nézőterület	100 x 50 mm (3,93 x 1,96 hüvelyk)
Lencse sötétedése	DIN 4, 8-13 Automatikus
Tápegység	Napelem, cserélhető elem (1*CR2450 lítium). Alacsony töltöttségi szintnél riaszt.
Érzékelők	4
Átkapcsolási idő, sötétről fényesre	0,1-0,9 s
Váltási idő 23°C-on	0,07 ms
Tanúsítási jel és szabványok	CE: EN ISO 16321 W4/8-13 V2, ANSI: 787.1+, CSA: Z94.3
Garancia	2 év
Tömeg	500 g (1,1 lbs)

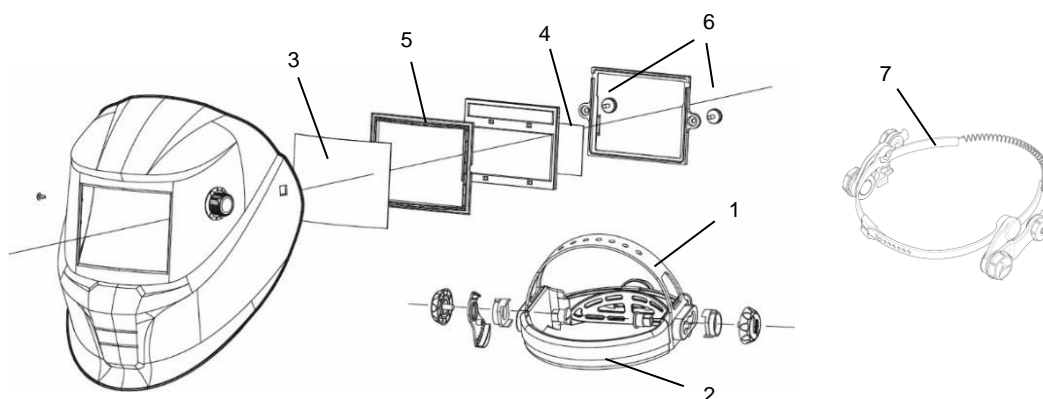
## Rendelési információk

Savage A41 8-13 Fekete, cserélhető elem	0700504100
Savage A41 8-13 sárga, cserélhető elem	0700504101

A csomag tartalma: teljes pajzs, 2 csere külső lencse, 1 csere belső lencse, CR2450 elem és biztonsági kézikönyv.

## Kopó- és pótalkatrészek

1	Fejkosár	0700000483
2	Izzadságfelszívó pánt	0700000414
3	Elülső fedőlencse	0700000010
4	Belső fedőlencse	0700000482
5	ADF-konzol	0700000418
6	Lencsetartó csavarokkal	0700000419
7	Savage A40 / A41 univerzális keménykalap-adapter	0700000484
	2 x CR2450 lítiumelem	0700000807
	Nagyító lencse +1,0 dioptria	0700000084
	Nagyító lencse +1,5 dioptria	0700000085
	Nagyító lencse +2,0 dioptria	0700000086
	Nagyító lencse +2,5 dioptria	0700000087



ESAB / esab.com

